

Affettatrici MSV - Affettatrice verticale 350 mm trasmissione a cinghia

ARTICOLO N° _____

MODELLO N° _____

NOME _____

SIS # _____

AIA # _____



601140 (MSV35B)

Affettatrice verticale,
diametro lama 350 mm,
capacità di taglio: 265x265
(quadrato); 265 (tondo);
340x265 (rettangolare).
Trasmissione a cinghia

Descrizione

Articolo N° _____

Per uso intensivo nei Supermercati e Gastronomie. Affettatrice verticale a scorrimento manuale. Manopola per la regolazione dello spessore fette (0-24 mm) Costruzione in alluminio anodizzato satinato a garanzia di elevati standard igienici delle parti interessate al taglio e di resistenza agli acidi, sali e processi di ossidazione. Lama concava in cromo duro forgiato con anello coprilama di protezione. La mola affilalama montata nella parte superiore e il coprilama sono facilmente estraibili. Motore di movimentazione lama ventilato, progettato per uso in continuo, con trasmissione a cinghia (poly-V), silenzioso, che necessita di poca manutenzione. Scorrimento carrello su cuscinetti a sfera e bronzine autolubrificanti con frizione automatica.

Grado di protezione all'acqua IP42.

In dotazione: schermo protezione in plexiglass e strumento di estrazione lama.

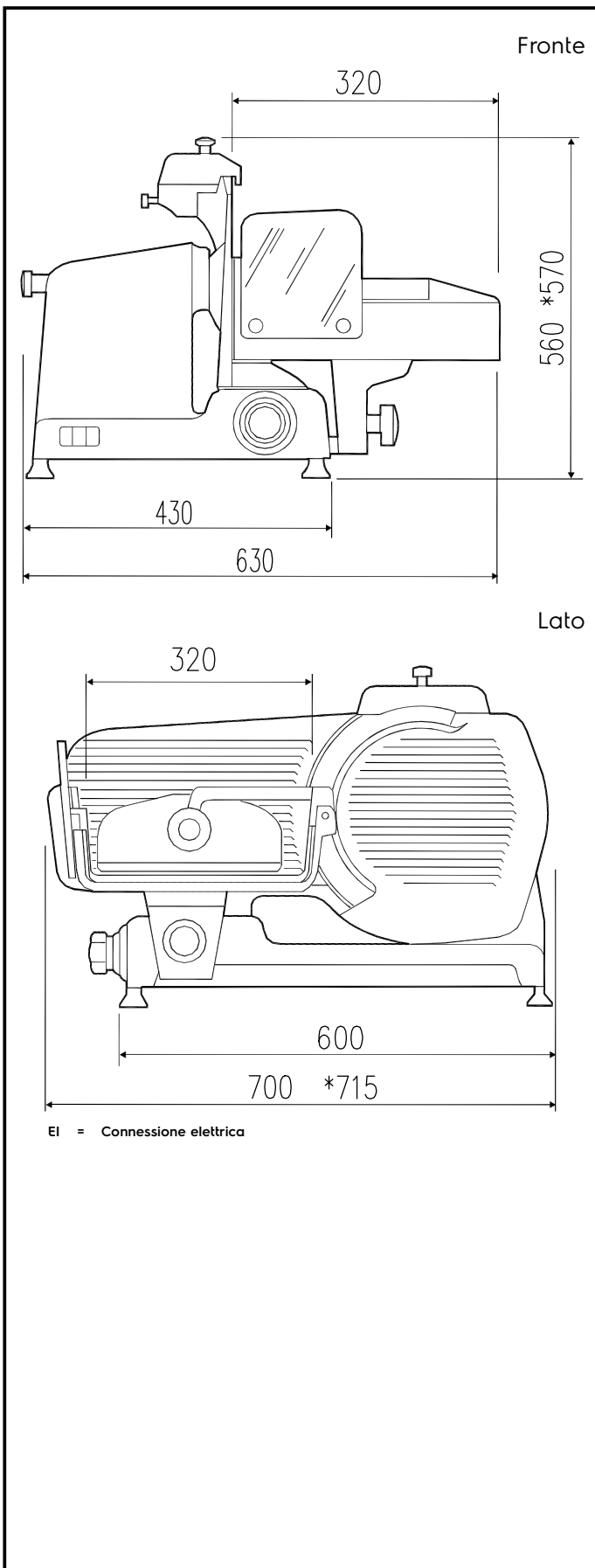
Caratteristiche e benefici

- Affettatrice verticale con scorrimento carrello manuale.
- Spessore fette da 0 a 24 mm.
- Manopola per la regolazione dello spessore fette (regolazione millimetrica)
- Trasmissione a cinghia.
- Motore lama ventilato progettato per uso in continuo, con trasmissione a cinghia (poly-V), silenzioso, che necessita di poca manutenzione.
- Scorrimento carrello su cuscinetti a sfera e bronzine autolubrificanti con frizione automatica.
- La mola affilalama montata nella parte superiore e il coprilama sono facilmente estraibili.
- In dotazione strumento di estrazione lama.
- Elevati standard di sicurezza nel funzionamento, pulibilità e manutenzione.
- Capacità di taglio per modello da 350 mm:
 - quadrato: 265x265
 - rettangolare: 340x265
 - tondo: 265

Costruzione

- Design compatto.
- Costruzione in alluminio anodizzato satinato a garanzia di elevati standard igienici delle parti interessate al taglio e di resistenza agli acidi, sali e processi di ossidazione.
- Lama concava in cromo duro forgiato con anello coprilama di protezione.
- In dotazione schermo di protezione mani in plexiglass.
- Protezione all'acqua IP42.

Approvazione: _____



Elettrico

Tensione di alimentazione: 400 V/3N ph/50 Hz
Potenza installata max: 0.38 kW

Informazioni chiave

Dimensioni esterne, larghezza: 700 mm
Dimensioni esterne, profondità: 630 mm
Dimensioni esterne, altezza: 560 mm
Peso netto (kg): 49